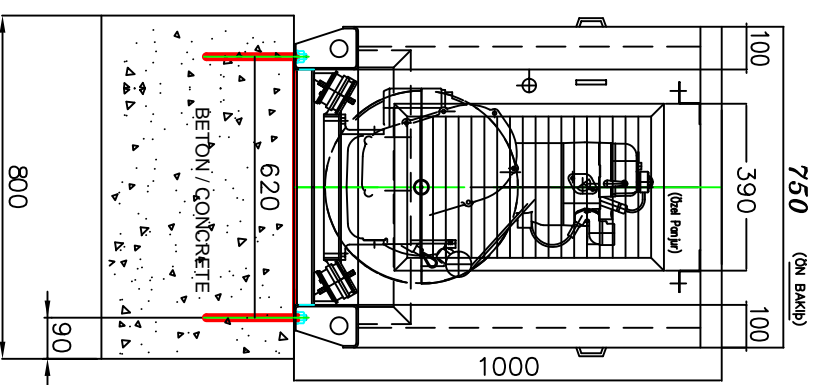
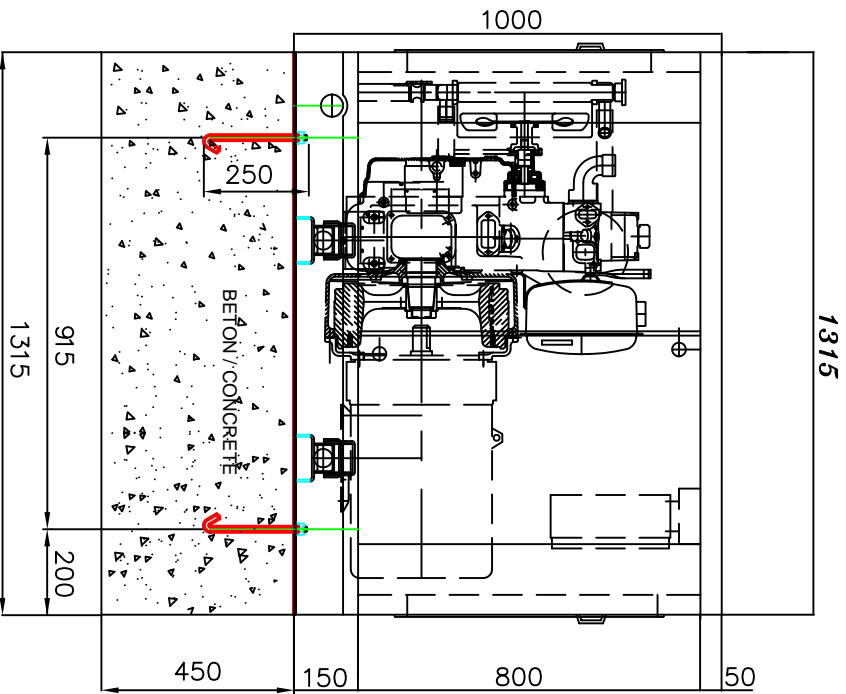


WATER COOLED  
**Super Star**  
DIESEL GENERATORS

8-10 KVA JENERATÖR MONTAJ ŞEMASI- KABİNLİ  
8-10 KVA GENERATING SET INSTALLATION PLAN - SILENT PACK



**Dikkat / Warning ! :**

- 1- Eksoz Çıkışını mutlaka Açık havaya veriniz ( Exhaust Outlet must be open to Outside Air)
- 2-Şemada gösterildiği gibi 1 1/4" Galvanizli Çelik hortum Kullanınız. (As shown in the drawing, use 1 1/4" galvanized steel hose).
- 3- Jeneratör Odasına Mutlaka 2 adet Havalandırma penceresi koyunuz. ( You must open at least 2 Air Circulation Windows in the Gen Set Room.)
- 4- Jeneratör Odası ölçüleri En= 180cm, Boy = 240cm Yükseklik = 180 cm Küçük olmamalıdır. (Approx. Gen Set room should be minimum Width=180cm., Length=240 cm. Height=180 cm.)

- 5- Jeneratörün Yerine Montajı, mutlaka yetkili servisimizece yaptırılacak ve yerleştirme planı servisimize onaylatılacak ve bir kopyası fabrikamıza gönderilecektir. (Installation of the Generating set must be made by our Authorised Serviceman and a copy of approved of the installation plan must be sent to our factory.)
- 6- Onaylatılmış Yerleştirme planı dokümanı ile Garanti belgesi birlikte saklanmalıdır. (Please keep approved installation plan document with warranty certificate.)
- 7- Yerleştirme Planında belirtilen kurallara aynen uyulmalıdır. Ayrıca Bakım Kitabında yazılan Günlük, Haftalık, Aylık Bakımlar eksiksiz yapılmalıdır. Aksi Taktirde GARANTİMİZ GEÇERSİZDİR. (All instructions must be followed according to our installation plan otherwise. Also, Daily, Weekly, Monthly Maintenance Instructions must be fulfilled written in our Operating Manual in case of Failure OUR GUARANTEE WILL NOT BE VALID /VOID.)