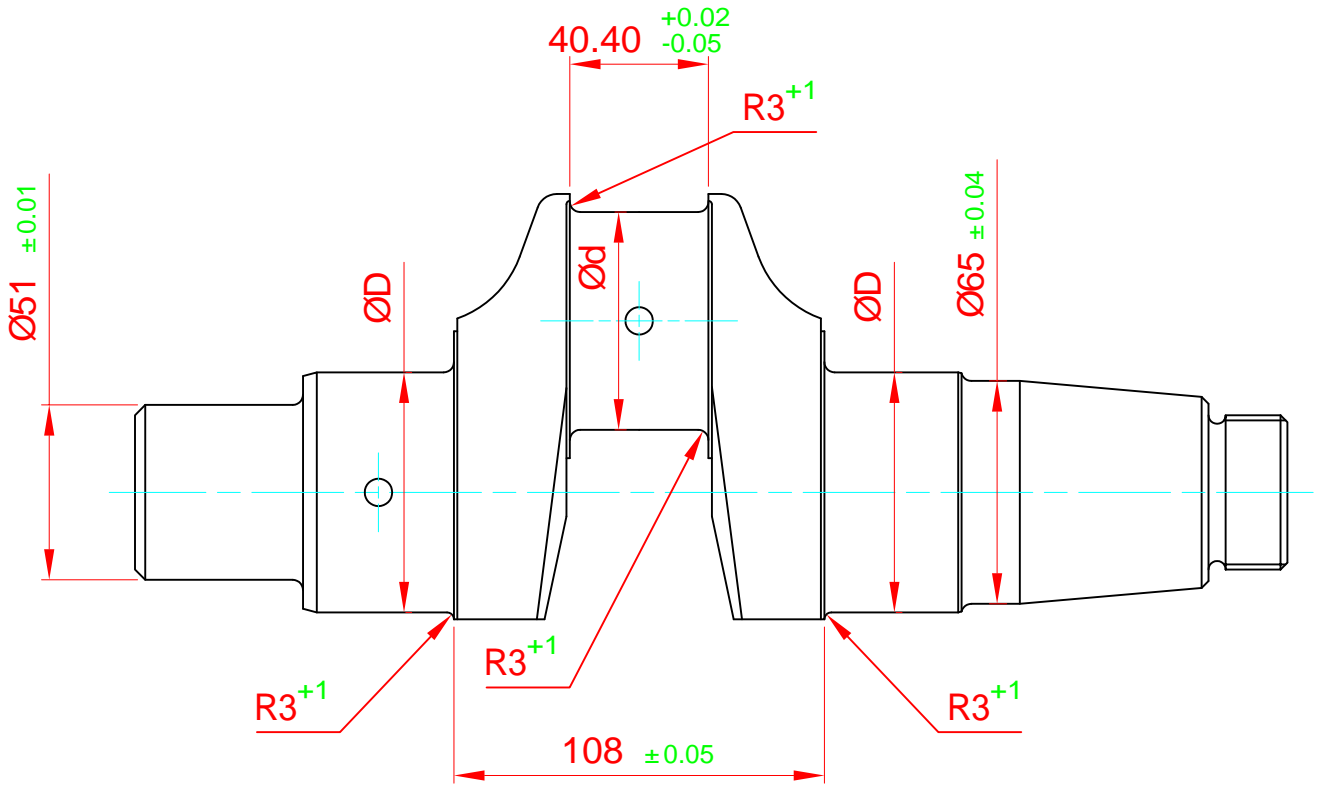


ATÖLYE TAMİR TALİMATI

Sayfa : 1

100-110mm.STROKLU TEK SİLİNDİRLİ KRANK MİLİ (MODEL : 7708,7710,7712,7716 - 9210,9212,9214,9219 - 11012)



MONTAJ TALİMATI

Blok Montajında Standart Olarak
2 adet Arka Kapak Contası Kullan
Krank Eksenel Yatak Boşluğu:
Minimum : 0.20 mm
Maksimum : 0.35 mm.
Olacak Şekilde Ayarla

ÖLÇÜ	ANA MUYLU Çap "D1" mm.	KOL MUYLUSU Çap "d" mm.
STD.	<u>70.00</u> 69.99	<u>63.48</u> 63.47
.010 us	<u>69.75</u> 69.74	<u>63.22</u> 63.21
.020 us	<u>69.49</u> 69.48	<u>62.97</u> 62.96
.030 us	<u>69.24</u> 69.23	<u>62.72</u> 62.71
.040 us	<u>68.99</u> 68.98	<u>62.47</u> 62.46
YATAK BOŞLUĞU	0.08 - 0.13	0.05 - 0.08